

# FLUX 2 | FLUX 2 S

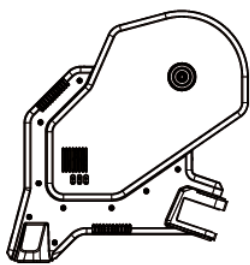
## Інструкція по збірці

T2980 / T2900S

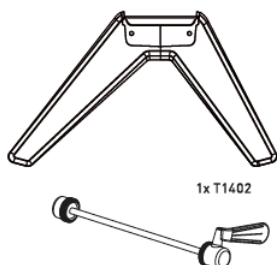


1. Перевірте, чи всі елементи присутні в пакуванні.

1x T2900.50 / T2980.50



1x T2904 / T2956



1x T1402



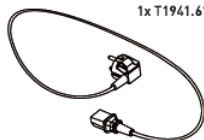
1x T2805.16

1x T2880.03

1x T2880.06



1x T1941.61



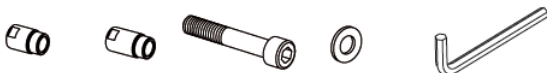
1x T2880.08

1x T2880.09

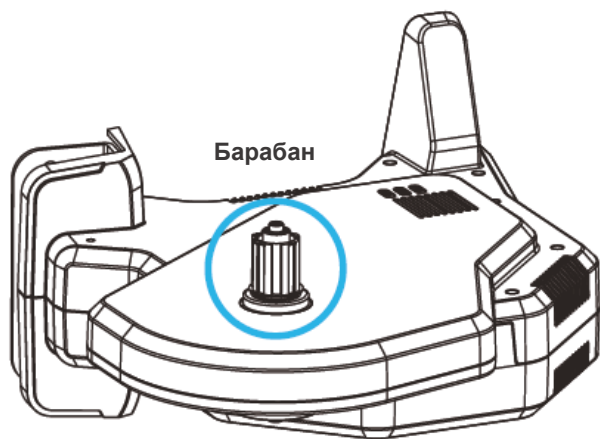
2x T2907.01

2x T2907.02

1x T2907.03

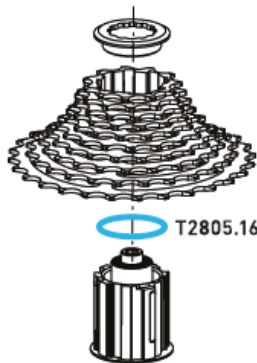


2. Покладіть тренажер на бік.

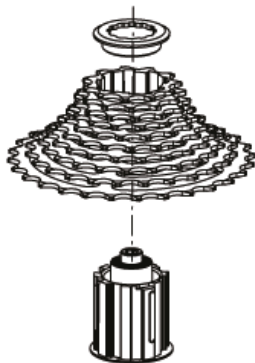


3. За потреби скористайтеся спейсером.

Shimano / SRAM  
8, 9 & 10 speed



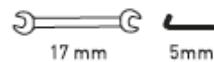
Shimano / SRAM  
11 & 12 speed



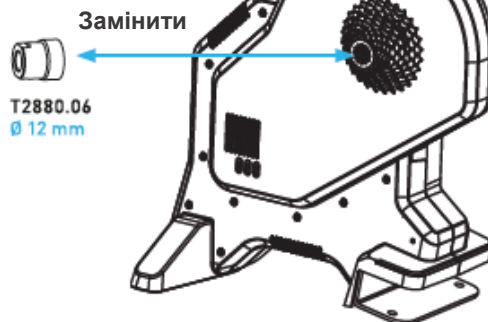
Для касет Campagnolo, SRAM XD та XD-R потрібні інші барабани, доступні в онлайн магазині Tasc. З актуальним переліком сумісних касет можна ознайомитися на сайті Tasc.

4. На тренажер встановлено стандартний 5-міліметровий ексцентрик. Для E-Thru осі оберіть та встановіть потрібні адаптери.\*

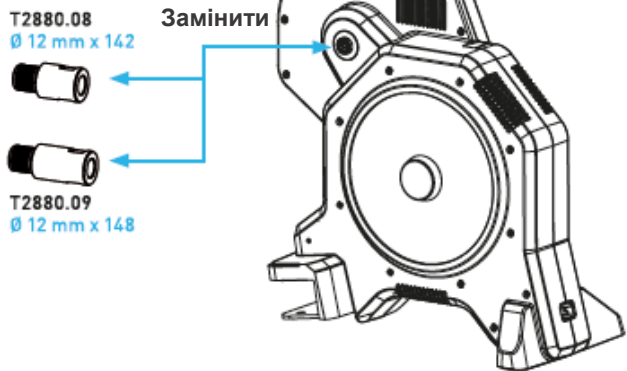
\*T2880.06 та T2880.08/ T2880.09.



1

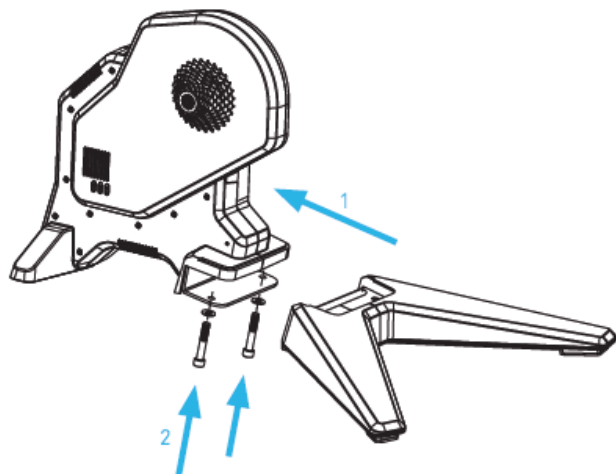


2

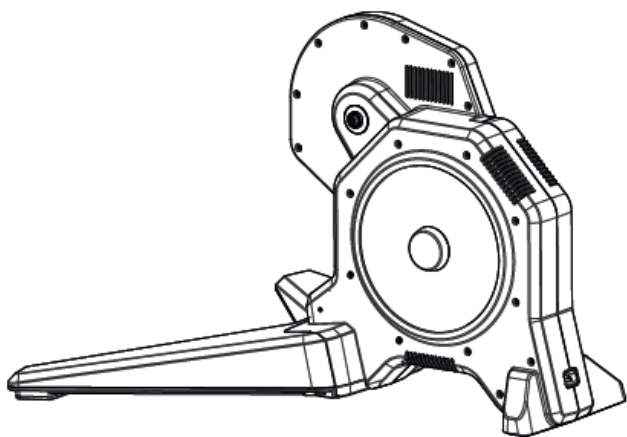


5. Встановіть касету відповідно до інструкцій зі встановлення касети.

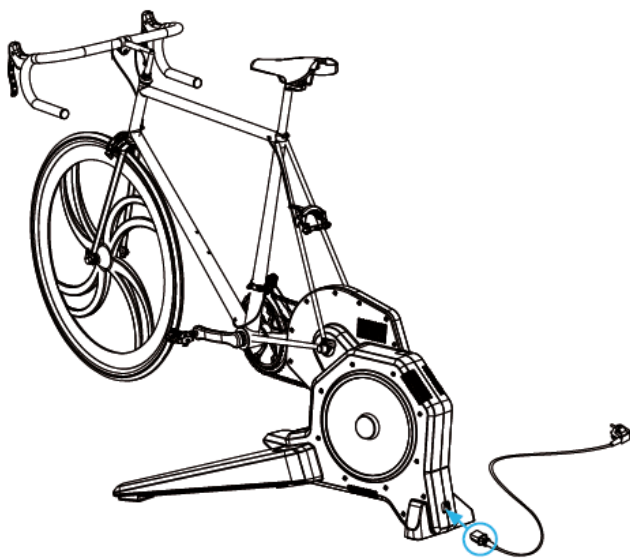
6. Встановіть передню підставку в тренажер та зафіксуйте її за допомогою 2-х болтів.



7. Встановіть тренажер на тверду рівну поверхню.



8. Помістіть велосипед у тренажер.



ОБЕРЕЖНО: поверхня диска може бути гарячою. Не торкайтесь під час роботи.



- Випробування показали, що пристрій не перегріється, навіть при надмірному використанні. Однак при тривалому та інтенсивному використанні кожух навколо гальма може сильно нагрітися. Завжди давайте гальму охолонути після використання, перш ніж торкатися його.
- Під час збірки не впускайте гальмо, оскільки це може призвести до порушення рівноваги, яка може спричинити вібрацію.
- Ніколи не відкривайте гальмівний блок, оскільки це може призвести до пошкодження.
- Регулярно перевіряйте гайки та болти на тренажері та за потреби затягуйте їх.
- Піт, волога та конденсат можуть зашкодити електроніці. Не використовуйте тренажер у вологих місцях. Неправильне використання та/або технічне обслуговування призведе до втрати гарантії.
- Цим приладом можуть користуватися діти віком від 8 років та особи зі зниженими фізичними, сенсорними чи розумовими можливостями або недостатнім досвідом чи знаннями, якщо їх забезпечено наглядом чи інструкціями щодо безпечного використання приладу та вони усвідомлюють небезпеку.
- Діти не повинні грати з тренажером Tacx без нагляду.
- Цей пристрій не призначений для промислових, комерційних або медичних цілей.
- Не піддавайте пристрій впливу води або вологи.
- Очищуйте лише сухою ганчіркою.
- Якщо тренажер не використовується, вимкніть його та відключіть від мережі.
- Тримайте тренажер у сухому приміщенні кімнатної температури.
- Завжди давайте гальму охолонути протягом 20 хвилин після використання, перш ніж торкатися його.

Tacx цим заявляє, що Tacx Flux 2 T2980 і Tacx Flux S T2900S відповідають основним вимогам та іншим відповідним положенням директив RED 2014/53/EG та RoHS 2011/65/EU. Копія цієї декларації доступна на вебсайті Tacx: [www.tacx.com](http://www.tacx.com)

**Технічні характеристики:**

Бездротова передача даних: Bluetooth 4.0 і ANT+  
Частота бездротового з'єднання: 2400 – 2483,5 МГц  
Вихідна радіочастотна потужність: 5 дБм (зазвичай)  
Діапазон робочої температури: Від -20°C до +55°C  
Діапазон передачі даних: 10 м  
Живлення: Використовуйте лише кабель живлення, що входить у комплект.

**Декларації FCC та IC**

Ваш пристрій містить передавач низької потужності. Коли пристрій передає, він розсилає радіочастотні (РЧ) сигнали.

Заява про відповідність (частина 15)

Цей пристрій відповідає частині 15 Правил FCC та ліцензійним стандартам RSS Міністерства промисловості Канади. Експлуатація підпорядковується наступним двом умовам:

- (1) Цей пристрій не повинен створювати шкідливих перешкод.
- (2) Цей пристрій повинен приймати будь-які перешкоди, включаючи перешкоди, які можуть спричинити небажану роботу.

**Попередження (частина 15.21)**

Зміни або модифікації, які не були чітко затверджені стороною, відповідальною за відповідність, можуть позбавити користувача права керувати обладнанням. Несанкціонована модифікація або додаткове обладнання може пошкодити передавач і порушити правила FCC.

**ROHS**

Цей пристрій позначено цим символом. Це означає, що використані електричні та електронні пристрої не слід змішувати зі звичайними господарськими відходами. Для цих продуктів існує окрема система збору.

